

**Externe Handumgehungseinheit
für USV PROTECT C.6000R****External Bypass Unit
for UPS PROTECT C.6000R****Typ / Type
MBS 6000**

AEG Power Solutions GmbH
Änderung / Revision 01 / Schenuit/ Schneider
Datum / Date 09.07.2009

1 Allgemein

Die externe manuell zu bedienende Handumgehungseinheit als Option zur USV Baureihe PROTECT C.6000R in Rackausführung mit 2 HE dient der Freischaltung der USV z.B. zu Wartungszwecken mit gleichzeitiger unterbrechungsfreier Weiterversorgung angeschlossener Verbraucher. Neben dem reinen Bypassbetrieb ermöglicht eine zusätzliche Schalterstellung auch einen USV Probebetrieb. Separat abgesicherte Kaltgerätesteckdosen ermöglichen die direkte Speisung der Verbraucher aus der MBS 6000. Verschiedenfarbige LED's signalisieren deutlich sichtbar den jeweilig gewählten Betriebszustand.

Lieferumfang:

- ◆ Externe Handumgehungseinheit MBS 6000
- ◆ 2 Anschlussleitungen zur USV
- ◆ Betriebsanleitung

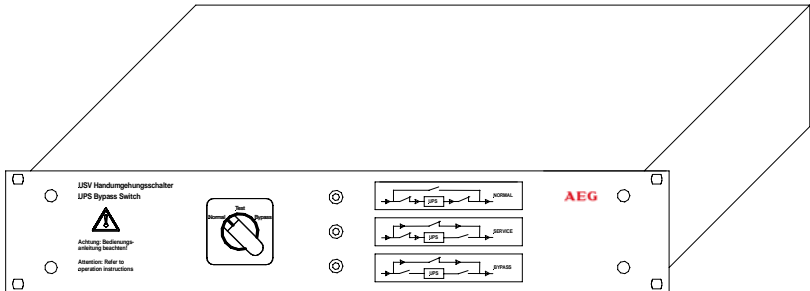
Voraussetzung:

- ◆ AEG USV der Baureihe PROTECT C.6000R

Technische Daten:

Nennanschlussspannung/ -frequenz	230 Vac 50 / 60 Hz
Nennstrom	32 A
Anzahl Ausgangssteckdosen (Verbraucheranschluss)	8x IEC 320 C13 (10A), paarweise abgesichert über Feinsicherung 5x20mm, T 10A zusätzlicher ungesicherter Abgang auf Klemme
Gehäusefarbe	blackline
Abmessungen (HxBxT) 19" / Rackbetrieb	88mm x 483mm x 350mm 2HE x 19"

2 Beschreibung



Die externe Handumgebung dient der Umschaltung zwischen

- „NORMAL“ – Betrieb (SchalterGrundstellung),
d.h. USV gestützte sichere Verbraucherspeisung.
- „TEST“ – Betrieb (Servicestellung),
d.h. Verbraucherspeisung direkt durch das Netz,
zusätzlich Netzspeisung der USV zu Servicezwecken.
- „BYPASS“ – Betrieb (Bypassstellung),
d.h. Verbraucherspeisung direkt durch das Netz,
zusätzlich vollständige Freischaltung der USV
(Achtung ! USV kann weiterhin aufgrund seiner internen
Spannungsquelle evtl. ausgangsseitig Spannung führen!).

„TEST“ und „BYPASS“ – Betrieb führen bei einem evtl. Netzausfall zu einer Versorgungsunterbrechung angeschlossener Verbraucher.

WICHTIG: Vor Betätigung der externen Handumgebung die USV in den Betriebsmodus „BYPASS“ überführen !
(siehe hierzu Betriebsanleitung der USV).

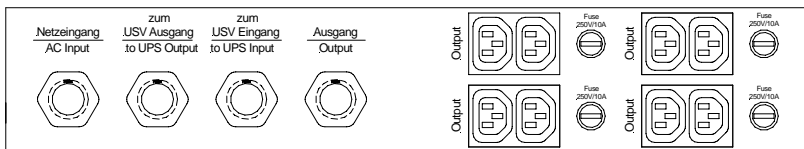
3. Installation (mechanisch)

Achten Sie bei der anschließenden Montage im Rack auf die örtliche Nähe zur USV, um zum einen den kausalen Zusammenhang als auch den einfachen Anschluss und ggf. späteren leichteren Austausch der USV zu ermöglichen.

4 Anschluss (elektrisch)

Sollten Sie die USV bereits in Betrieb genommen haben, so schalten Sie diese zunächst wieder aus. Trennen Sie nun die USV vom Netz durch Ziehen des Netzsteckers.

- Bevor Sie nachstehende Installation vornehmen, stellen Sie sicher, dass alle Leitungen spannungsfrei sind.
- Stellen Sie sicher, dass der Schalter der externen Handumgebung sich in seiner Grundstellung „NORMAL“ befindet.

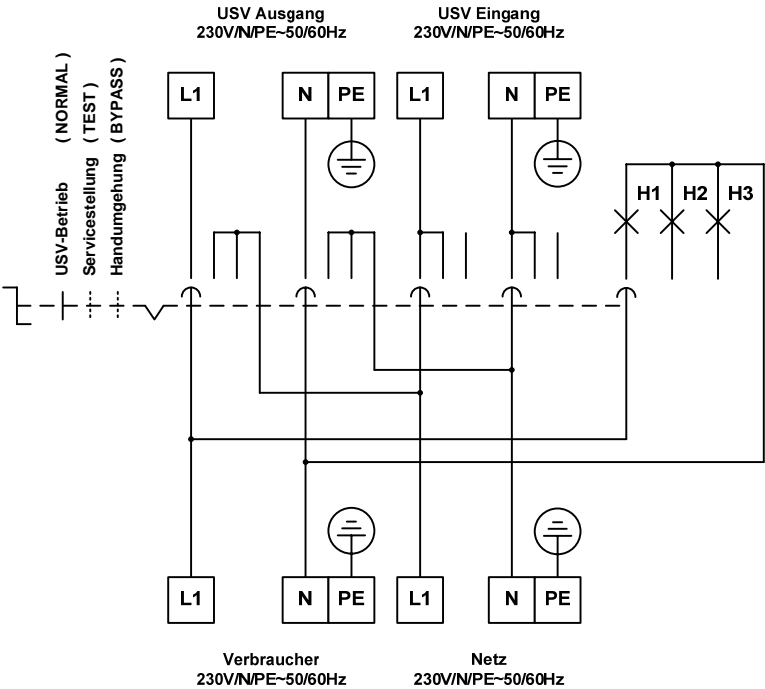


Rückansicht MBS 6000

- ① Verbinden Sie den Eingang der externen Handumgebung mit der der USV beiliegenden Netzanschlussleitung und stecken Sie den Netzstecker in eine geerdete Schutzkontaktsteckdose. Achten Sie insbesondere bei den leistungsstärkeren Typen auf ausreichende Dimensionierung der Sicherung in Ihrer Unterverteilung.
- ② Der Lieferung der externen Handumgebung liegen zwei Anschlussleitungen bei. Stellen Sie folgende Verbindungen her:
„OUTPUT“ schliessen Sie an den Ausgang der USV an,
- ③ „INPUT“ verbinden Sie mit dem Netzeingang der USV.
- ④ Als letzten Schritt schließen Sie schließlich Ihre Verbraucher an. Verwenden Sie hierfür die der USV beiliegenden Verbraucheranschlussleitungen.

Damit ist die Installation und Verkabelung der USV mit der externen Handumgebungseinheit abgeschlossen. Nehmen Sie nun die USV Anlage gemäß Betriebsanleitung in Betrieb.

5 Schaltschemata



Garantieschein

Typ:

Gerätenummer:

Kaufdatum:

Händlerstempel / Unterschrift

Irrtümer und Änderungen vorbehalten.

AEG

Power Solutions

Emil-Siepmann-Straße 32
59581 Warstein - Belecke
Germany

Tel.: +49 (0) 180 523 4787
Fax: +49 (0) 180 523 4789
www.aegpartnernet.de

Betriebsanleitung
8000019069_01 BAL, de