

AEG



MBS 2000

MBS 3000

1 Allgemein

Die externe manuell zu bedienende Handumgebungseinheit als Option zur USV Baureihe PROTECT B., C. und C.R dient der Freischaltung der USV z.B. zu Wartungszwecken mit gleichzeitiger unterbrechungsfreier Weiterversorgung angeschlossener Verbraucher. Darüber hinaus ermöglicht eine zusätzliche Schalterstellung einen USV Probebetrieb.

Lieferumfang:

- ◆ Externe Handumgebungseinheit MBS 2000 oder 3000
- ◆ 4 Klebeplättchen zur Befestigung am Towermodel
- ◆ 2 Winkel zur 19" / Rack – Montage
- ◆ 4 Schrauben zur Winkelbefestigung an der Handumgebung
- ◆ 2 Anschlussleitungen zur USV
- ◆ Betriebsanleitung

Voraussetzung:

- ◆ AEG USV der Baureihe PROTECT B., C. oder C.R

2 Beschreibung

Die externe Handumgebung dient der Umschaltung zwischen:

„**NORMAL**“ – Betrieb (Schaltergrundstellung), d.h. USV gestützte sichere Verbraucherspeisung.

„**TEST**“ – Betrieb (Servicestellung), d.h. Verbraucherspeisung direkt durch das Netz, zusätzlich Netzspeisung der USV zu Servicezwecken.

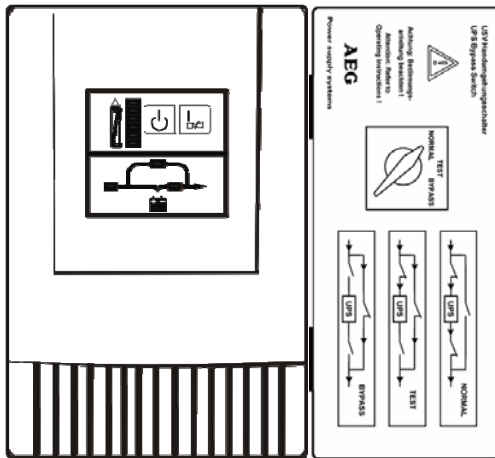
„**BYPASS**“ – Betrieb (Bypassstellung), d.h. Verbraucherspeisung direkt durch das Netz, zusätzlich vollständige Freischaltung der USV.



Achtung! USV kann weiterhin aufgrund seiner internen Spannungsquelle evtl. ausgangsseitig Spannung führen!

„**TEST**“ und „**BYPASS**“ – Betrieb führen bei einem evtl. Netzausfall zu einer Versorgungsunterbrechung angeschlossener Verbraucher.

3 Installation (mechanisch)

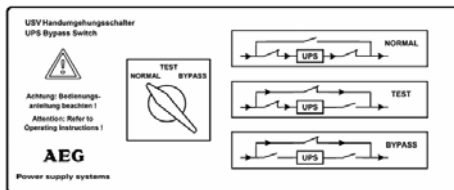


Type MBS 2000

PROTECT B. 750 / B. 1000
 PROTECT B. 1500 / B. 2000
 PROTECT C. 1000 / C. 1000R
 PROTECT C. 2000

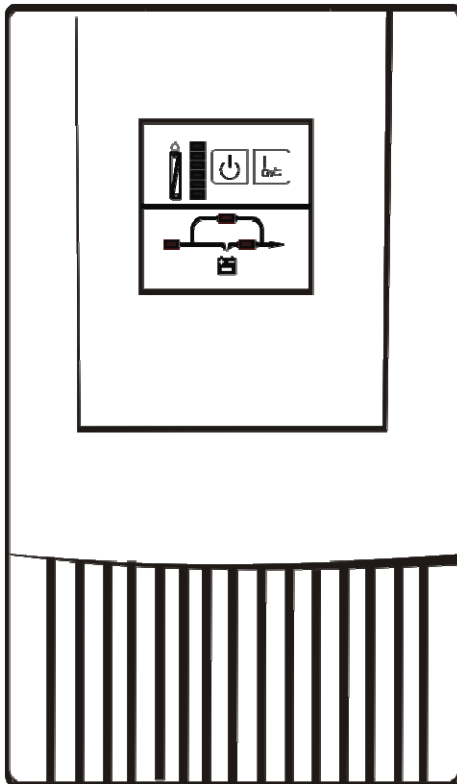
Beispiel: PROTECT C. 1000 mit MBS 2000

Bei den Towerausführungen befestigen Sie die externe Handumgebung unter Zuhilfenahme der vier Klebeplättchen seitlich am Gehäuse der USV gemäß obiger Abbildung



Type MBS 3000

PROTECT B. 3000
 PROTECT C. 3000 / C. 3000R



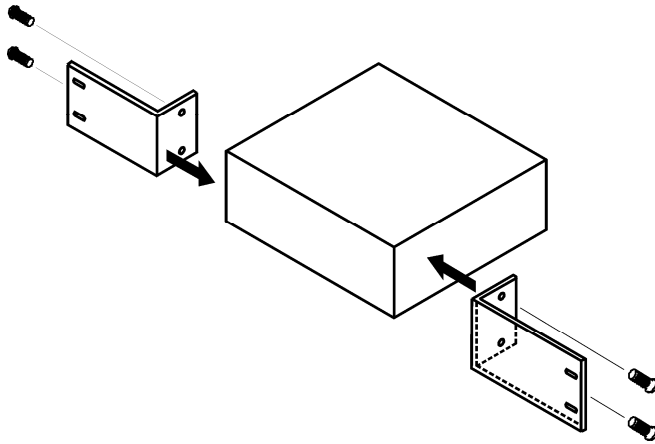
Bei den leistungsstärkeren Geräten in Towerausführung mit 3000 VA befestigen Sie die externe Handumgebung unter Zuhilfenahme der vier Klebeplättchen gemäß nebenstehender Abbildung oberhalb der USV.

Beispiel: PROTECT C. 3000 mit MBS 3000



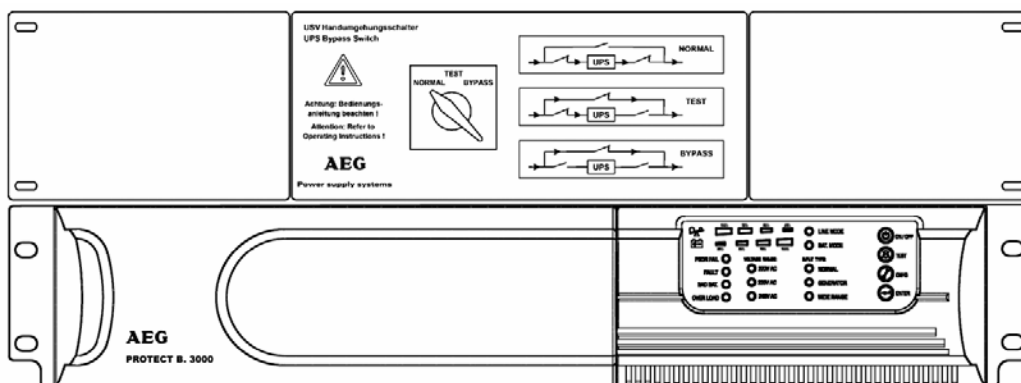
Die Klebestellen müssen trocken und fettfrei sein. Die Klebplättchen entwickeln ihre volle Belastbarkeit erst nach einer Aushärtungszeit von ca. 24 Stunden. Während dieser Zeit die externe Handumgebungseinheit mechanisch nicht belasten. Zu Beginn die Einheit fest andrücken.

PROTECT C.1000R / C.2000R / C.3000R / B. Rack Version



Zum Gebrauch im Rack befestigen Sie mit den vier beiliegenden Schrauben die beiden im Lieferumfang sich befindlichen Haltewinkel seitlich an der externen Handumgebungseinheit.

Achten Sie bei der anschließenden Montage im Rack auf die örtliche Nähe zur USV, um zum einen den kausalen Zusammenhang als auch den einfachen Anschluss und ggfs. späteren leichteren Austausch der USV zu ermöglichen.



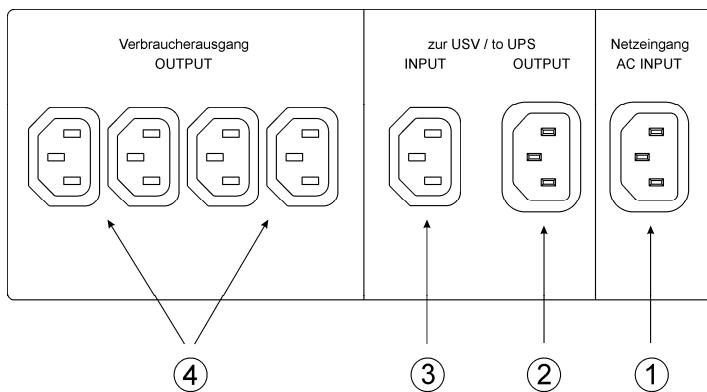
Beispiel: PROTECT B.3000 mit MBS 3000

4 Anschluss (elektrisch)

Sollten Sie die USV bereits in Betrieb genommen haben, so schalten Sie diese zunächst wieder aus. Trennen Sie nun die USV vom Netz durch Ziehen des Netzsteckers.

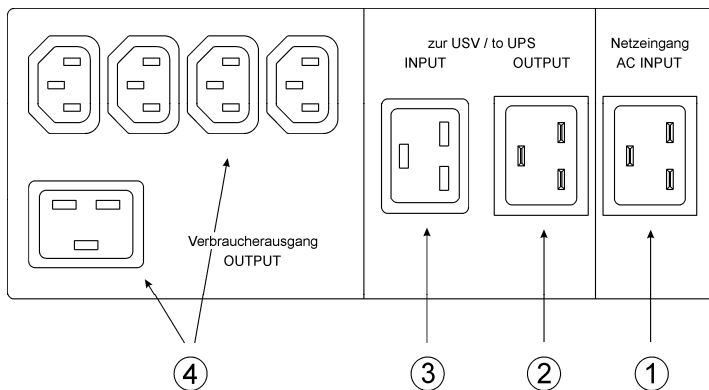
Bevor Sie nachstehende Installation vornehmen, stellen Sie sicher, dass alle Leitungen spannungsfrei sind.

Stellen Sie sicher, dass der Schalter der externen Handumgehung sich in seiner Grundstellung „NORMAL“ befindet.



Rückansicht MBS 2000 für Gerätetypen:

- PROTECT B. 750
- PROTECT B. 1000
- PROTECT B. 1500
- PROTECT B. 2000
- PROTECT C. 1000
- PROTECT C. 1000R
- PROTECT C. 2000
- PROTECT C. 2000R



Rückansicht MBS 3000 für Gerätetypen:

PROTECT B. 3000

PROTECT C. 3000

PROTECT C. 3000R

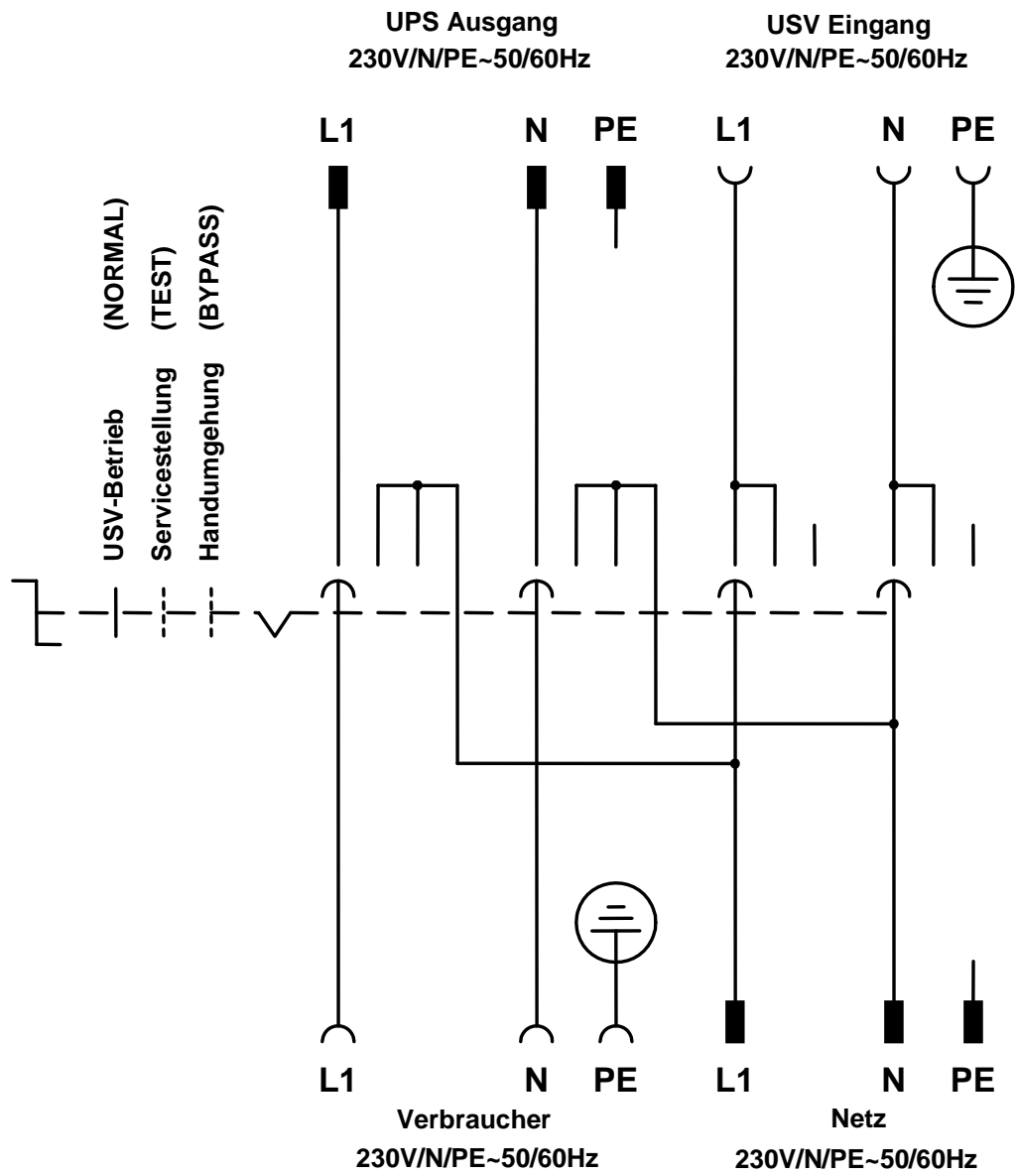
1. Verbinden Sie den Eingang der externen Handumgebung mit der der USV beiliegenden Netzanschlussleitung und stecken Sie den Netzstecker in eine geerdete Schutzkontaktsteckdose. Achten Sie insbesondere bei den leistungsstärkeren Typen auf ausreichende Dimensionierung der Sicherung in Ihrer Unterverteilung: das 3 kVA System z.B. benötigt einen eigenen Anschluss mit 16 A Absicherung. An diesen Stromkreis sollten keine weiteren Verbraucherlasten angeschlossen werden!

Der Lieferung der externen Handumgebung liegen zwei Anschlussleitungen bei. Stellen Sie folgende Verbindungen her:

2. „OUTPUT“ schliessen Sie an den Ausgang der USV an,
3. „INPUT“ verbinden Sie mit dem Netzeingang der USV.
4. Als letzten Schritt schließen Sie schließlich Ihre Verbraucher an. Verwenden Sie hierfür die der USV beiliegenden Verbraucheranschlussleitungen.

Damit ist die Installation und Verkabelung der USV mit der externen Handumgebungseinheit abgeschlossen. Nehmen Sie nun die USV Anlage gemäß Betriebsanleitung in Betrieb.

5 Schaltschemata



Garantieschein

Typ:

Gerätenummer:

Kaufdatum:

Händlerstempel / Unterschrift

Irrtümer und Änderungen vorbehalten.

AEG

Power supply systems

AEG Power Supply Systems GmbH

Emil-Siepmann-Straße 32

59581 Warstein-Belecke

Deutschland

Betriebsanleitung

BAL 8000014320-01 DE

AEG0306DE